

**DE LA RUE
CASH SYSTEMS**



Cash Star™ 9320

Cajero automático multifuncional

Cash Star™ 9320

Cajero automático multifuncional

La nueva serie de cajeros automáticos **Cash Star™ 9320** de De La Rue tanto para vestíbulo como para exterior, ofrece una respuesta efectiva a la demanda del mercado de equipos multifuncionales que pueden ser instalados reemplazando a otros ATMs, evitando la molesta y costosa obra civil que siempre implica una nueva instalación.

Su diseño optimizado minimiza sus dimensiones y el área de servicio necesaria, siendo mínima la necesidad de obra. La plataforma "Easy" incorpora una amplia gama de funcionalidades: la dispensación de efectivo, depósito de efectivo y cheques en sobre, tratamiento de libreta o impresión de extractos A4, lectura de códigos de barras y cámara de seguridad, son sólo algunas de las opciones que incorpora para cubrir todas las necesidades y expectativas de la moderna banca automática.

Desarrollado y fabricado de acuerdo con los más altos estándares de calidad, y según las últimas innovaciones tecnológicas, el cajero automático **Cash Star™ 9320** de De La Rue, es la opción más sencilla para modernizar cualquier red de autoservicio.

Homologado en todas las redes que operan en España:



- **Mejora el servicio al cliente** – la automatización de las operaciones rutinarias de banca libera a los operadores de caja para concentrarse en las necesidades del cliente y en actividades que realmente aportan valor a la entidad.
- **Mejora la comodidad** – acceso a operaciones bancarias fuera del horario comercial, especialmente útil para que los comerciantes procesen efectivo al final de la jornada.
- **Flexibilidad** – la completa gama de posibilidades permite ofrecer una amplia selección de operaciones automáticas a sus clientes.
- **Confianza** – la tecnología de De La Rue está presente en uno de cada cinco cajeros automáticos en el mundo.

El cajero automático **Cash Star™ 9320** forma parte de la gama líder de soluciones de manejo de efectivo de De La Rue. Como expertos en el manejo de efectivo, más de 2000 instituciones financieras en más de 60 países ya confían en las soluciones y experiencia de De La Rue para seguir siendo competitivos, aumentar la lealtad del cliente, mejorar la eficiencia, servicio al cliente y seguridad del efectivo dentro de sus sucursales.

Especificaciones técnicas

Configuraciones disponibles

Dispensador de billetes (hasta 4 cajetines)
2500 billetes por cajetín
Depósito en sobres de efectivo o cheques
Impresora térmica de documentos A4 ó impresora de libretas con avance y retroceso automático de página (dispensador de libretas opcional)
Pantalla LCD color 12.1 "
Teclas función o malla táctil
Display visible a la luz del día
PIN pad antivandálico con cifrador integrado
Lector de tarjetas magnéticas y chip EMV
Lector de código de barras
Multimedia
Luminoso para logo
Iluminación para facilitar el manejo del cajero
Cámara de seguridad integrada
Luces indicadoras actividad dispositivo
Indicador luminoso de servicio
Plataforma Pentium
UPS integrado

Sistemas operativos

Windows NT 4.0 Workstation
Windows 2000 Professional
OS/2 Warp 3.0

Aplicación Software

NDC, NDC+
Otros bajo petición

Interface Software

WOSA/XFS Service Providers
S4/ADI emulation
De La Rue APIs y drivers

Interfaces Servicio

Consola Operador / Supervisor
Impresora térmica de diario

Comunicaciones

X.25, X.28, SNA/SDLC, SNA/X.25, TCP/IP
IPX nivel 2

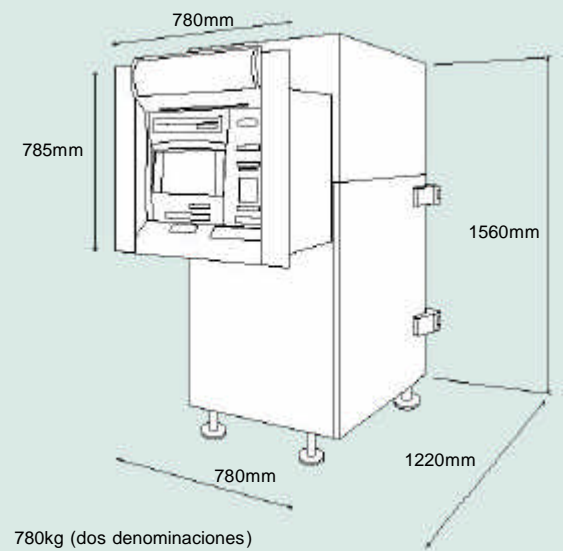
Características de seguridad

Cajas fuertes CEN-IV y UL291

Instalación

Exterior, vestíbulo o interior a través de muro, mampara o cristal
--

Dimensiones



Pesos y dimensiones en función de la configuración inicial



Este folleto es sólo para orientación general. De La Rue Internacional Limited gustosamente suministra las especificaciones detalladas de sus productos en el presente folleto. Dado que los productos y servicios de la compañía siguen desarrollándose continuamente, es importante que los clientes verifiquen que la información aquí contenida incluye los detalles más recientes. El presente documento no forma parte de ningún contrato ni licencia hasta donde pueda convenirse explícitamente.

Cash Star es una marca de De La Rue Internacional Limited.

© De La Rue Internacional Limited 2007

DE LA RUE CASH SYSTEMS

Puerto de Pajares, 17
Políg. Ind. Prado Overa
28919 Leganés (Madrid)

Teléfono: +34 913 297 100

Fax: +34 913 291 802

www.delarue.com

